



# VULCANO G186C



# VULCANO

## G186 C

### SPECIFICHE TECNICHE

### TECHNICAL SPECIFICATIONS

### TECHNISCHE DATEN

### CARACTERISTIQUES TECHNIQUES

#### FRANTOIO A MASCELLE

JAW CRUSHER  
BACKENBRECHER  
CONCASSEURS À MÂCHOIRE



830 x 580 mm



\*30 + 160 mm

#### TRAMOGGIA DI CARICO

FEED HOPPER  
AUFGABEBUNKER  
TRÉMIE ALIMENTATION

1800 x 2970 mm - 3,5 m<sup>3</sup>

#### ALIMENTATORE VIBRANTE A BARROTTI VERSIONE "C"

GRIZZLY FEEDER "C" VERSION  
STANGENVIBRATIONSAUFGEBER  
VERSION "C"  
SCALPEUR VIBRANT VERSION "C"

770 x 2750 mm

#### PRODUZIONE MASSIMA

MAX PRODUCTION  
MAX LEISTUNG  
PRODUCTION

190 Ton/h

#### PESO (SENZA OPTIONALS)

WEIGHT  
GEWICHT  
POIDS

23.000 Kg

#### DIMENSIONI DI TRASPORTO

TRANSPORT DIMENSIONS  
TRANSPORTABMESSUNGEN  
DIMENSIONS DE TRANSPORT

10850 x 3100 x 2520 mm  
9170 x 3100 x 2520 mm

#### NASTRO TRASPORTATORE PRINCIPALE

MAIN BELT CONVEYOR  
HAUPTFÖRDERBAND  
TRANSPORTEUR PRINCIPAL

800 x 8700 mm

#### CINGOLI

TRACKS  
RAUPENFAHRWERK  
CHENILLES

400 x 2920 mm

#### IMPIANTO ABBATTIMENTO POLVERI

DUST SUPPRESSION SYSTEM  
STAUBABSAUGUNG  
ABATTAGE DE POUSSIÈRE

#### POMPA TRAVASO GASOLIO

DIESEL TANK FILLING PUMP  
DIESEL ÖLBEHALTERFÜLLPUMPE  
POMPE DE REMPLISSAGE RÉSERVOIR  
DE GASOIL

#### SEPARATORE MAGNETICO

MAGNETIC BAND SEPARATOR  
MAGNETABSCHIEDER  
SÉPARATEUR

#### OPTIONAL

##### RADIOCOMANDO LIV.1 - LIV.2

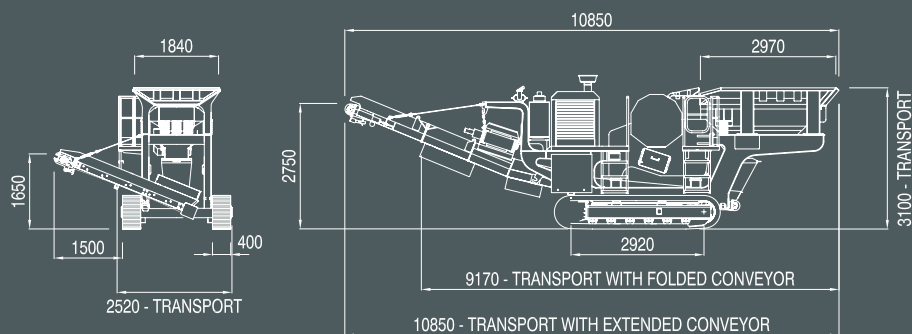
RADIO RADIO REMOTE CONTROL  
FERNSTEUERUNG  
COMMANDE À DISTANCE

##### NASTRO LATERALE

SIDE BELT CONVEYOR  
SEITENAUSTAUGSFÖRDERER  
BANDE TRANSPORTEUSE LATÉRALE  
**500 x 3000 mm**

##### POMPA PER IMPIANTO ABBATTIMENTO POLVERI

WATER PUMP FOR DUST  
SUPPRESSION SYSTEM  
SELBSTANLASSENDE PUMPE  
FÜR STAUBABSAUGUNG  
POMPE POUR INSTALLATION  
D'ABATTAGE DE POUSSIÈRE



\* La regolazione min. consentita è in funzione della durezza del materiale e del rapporto di riduzione.

\* The minimum c. s. s. varies in function of the material hardness and of the reduction ratio.

\* Die minimale Einstellung hängt von der Härte von Baustoffen und vom dimensional Beziehung des Produktes beim Eingang und beim Verlassen des Brechers ab.

\* Le réglage minimum dépend par la dureté des matériaux et par le rapport dimensionnel du produit à l'entrée et à la sortie du concasseur.

Via Giorgione, 17 - S.S. Feltrina  
T +39 0423 670201  
F +39 0423 676575

[www.gasparin-omg.com](http://www.gasparin-omg.com)  
[info@gasparin-omg.com](mailto:info@gasparin-omg.com)

LOCAL UNIT  
Via Palladio, 29  
T +39 0423 670001  
F +39 0423 670602  
31040 Musano di Trevignano  
(Trevise) Italy



YOUR PARTNER IN CRUSHING & SCREENING

